

مبارزه علمی برای جوانان، زنده کردن روح جست‌وجو و کشف واقعیت‌هاست. «امام خمینی (ره)»

دفترچه سؤالات مرحله اول سال ۱۳۹۶

بیست و یکمین دوره المپیاد زیست‌شناسی

بعد از ظهر - ساعت: ۱۴:۰۰

کد دفترچه: ۱

تعداد سؤالات	مدت آزمون (دقیقه)
۳۸	۱۸۰

نام :

نام خانوادگی :

شماره صندلی :

توضیحات مهم

استفاده از ماشین حساب مجاز است.

۱. کد دفترچه سؤالات شما ۱ است. این کد را در محلّ مربوط روی پاسخ‌نامه با مداد پر کنید. در غیر این صورت پاسخ‌نامه شما تصحیح نخواهد شد. توجه داشته باشید کد دفترچه سؤالات شما که در زیر هر یک از صفحه‌های این دفترچه نوشته شده است، با کد اصلی که در همین صفحه است، یکی باشد.
۲. بلافاصله پس از آغاز آزمون، تعداد سؤالات داخل دفترچه و وجود همه برگه‌های دفترچه سؤالات را بررسی نمایید. در صورت وجود هرگونه نقصی در دفترچه، در اسرع وقت مسؤول جلسه را مطلع کنید.
۳. یک برگ پاسخ‌نامه در اختیار شما قرار گرفته که مشخصات شما بر روی آن نوشته شده است. در صورت نادرست بودن آن، در اسرع وقت مسؤول جلسه را مطلع کنید. ضمناً مشخصات خواسته شده در پایین پاسخ‌نامه را با مداد مشکی بنویسید.
۴. برگه پاسخ‌نامه را دستگام تصحیح می‌کند، پس آن را تا نکنید و تمیز نگه دارید و به علاوه، پاسخ هر پرسش را با مداد مشکی نرم در محلّ مربوط علامت بزنید. لطفاً خانه مورد نظر را کاملاً سیاه کنید.
۵. پاسخ درست به هر سوال ۴ نمره مثبت و پاسخ نادرست ۱ نمره منفی دارد.
۶. همراه داشتن هرگونه کتاب، جزوه، یادداشت و لوازم الکترونیکی نظیر تلفن همراه و لپ‌تاپ ممنوع است. همراه داشتن این قبیل وسایل حتی اگر از آن استفاده نکنید یا خاموش باشد، تقلّب محسوب خواهد شد.
۷. شرکت‌کنندگان در دوره تابستانی از بین دانش‌آموزان پایه دهم و یازدهم انتخاب می‌شوند.
۸. داوطلبان نمی‌توانند دفترچه سؤالات را با خود ببرند. (دفترچه باید همراه پاسخ‌نامه تحویل داده شود).

کلیه حقوق این سؤالات برای مرکز ملی پرورش استعداد‌های درخشان و دانش‌پژوهان جوان محفوظ است.

آدرس سایت اینترنتی: www.ysc.sampad.medu.ir

۱. فرض کنید با میکروسکوپی قوی در صدد رؤیت سلول‌های روزنه گیاهی هستید؛ اما چند نوع سلول دیگر هم همراه با آن مشاهده می‌شوند: هاگ گیاه، قارچ پاتوژن (بیماری‌زا)، سیانوباکتری و اوگلنا. انتظار دارید؟

۱. همه سلول‌های یوکاریوتی مشاهده شده، سانتیول داشته باشند
۲. دیواره پسین در سلول‌های روزنه مشاهده شود
۳. فقط در سلول‌های روزنه فتوسنتز روی دهد
۴. هیچ‌کدام از سلول‌ها ابزار حرکتی نداشته باشد
۵. برخی از سلول‌ها در حین تحرک، فتوسنتز نیز داشته باشند

۲. عدد پلوئیدی سلول‌های اسپوروفیت گونه زراعی گندم (*Triticum aestivum*) که گیاهی تک‌لپه‌ای پیشرفته با تیپ کیسه رویانی علف هفت‌بند است، ۶ (6n) است. درجه پلوئیدی هسته هر کدام از این سلول‌ها به ترتیب از راست به چپ چند است؟

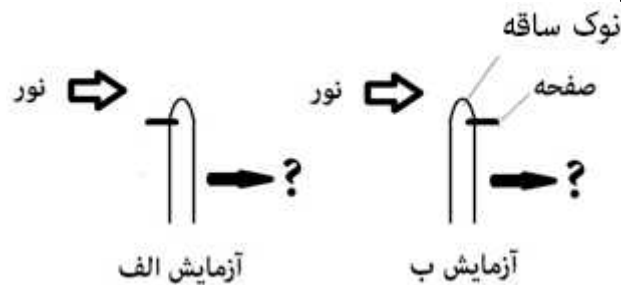
سلول تخم‌زا، آندوسپرم، پریکارپ میوه، پوسته دانه، سلول رویشی دانه گرده

۱. ۳، ۶، ۶، ۹، ۳، ۶ ۲. ۳، ۶، ۶، ۶، ۳ ۳. ۶، ۶، ۹، ۶، ۳ ۴. ۳، ۶، ۶، ۳، ۶ ۵. ۶، ۶، ۹، ۶، ۳

۳. کدام گزینه درباره دستگاه گوارش انسان نادرست است؟

۱. پروتئاز و سلولاز پروتئینی هستند و در لوله گوارش انسان هیدرولیز می‌شوند.
۲. سلولز غذا توسط باکتری‌های روده بزرگ انسان تجزیه می‌شود.
۳. پپسین و موسین توسط پروتئازهای موجود در لوله گوارش انسان تجزیه می‌شوند.
۴. لسیتین نوعی فسفولیپید است که در لوله گوارش انسان هیدرولیز می‌شود.
۵. شروع گوارش قندها از معده است.

۴. برای بررسی عامل خم‌شدن رأس ساقه در برابر نور، مطابق شکل صفحه‌ای در مریستم رأس ساقه گذاشتیم و رأس ساقه را در مقابل نور یک‌سویه قرار دادیم.



در ارتباط با این آزمایش‌ها گزینه درست را مشخص کنید.

۱. تولید اکسین در قسمت مقابل نور افزایش می‌یابد.
۲. جنس صفحه هر چه باشد، ساقه در هر دو آزمایش خم می‌شود.
۳. اگر صفحه مانع از عبور مواد شیمیایی شود، ساقه در هر دو آزمایش خم می‌شود.
۴. اگر صفحه مانع از عبور مواد شیمیایی شود، ساقه در یکی از آزمایش‌ها خم می‌شود.
۵. اگر صفحه مانع از عبور مواد شیمیایی نشود، ساقه در هیچ‌یک از آزمایش‌ها خم نمی‌شود.

۵. در یک ساقه سه‌ساله، مسن‌ترین عناصر بافت چوبی پسین در کجا قرار می‌گیرند؟

۱. مجاور کامبیوم آوندی و به سمت داخل

۲. بیرون کامبیوم آوندی و به سمت خارج

۳. در مجاورت بافت آبکش پسین

۴. در مجاورت مغز

۵. نزدیک به داخلی‌ترین لایه چوب‌پنبه

۶. الکترون‌هایی که در فرایند فتوسنتز گیاهان از مولکول آب جدا می‌شوند، در پایان زنجیره انتقال الکترون به کدام

مولکول می‌رسند؟

۱. ATP

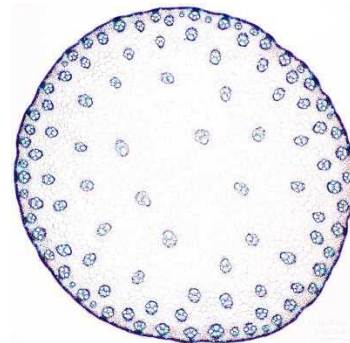
۲. O₂

۳. NADP⁺

۴. PSII

۵. Cytochrome

۷. آرایش آوندهای چوبی و آبکشی در گیاهان تک‌لپه و دولپه از الگوهای خاص و متفاوتی پیروی می‌کند که تابع مفهوم استوانه آوندی است. در ساختار نخستین ساقه گیاهان تک‌لپه آرایش دستجات آوندی به تعداد زیاد به صورت پراکنده در برش عرضی ساقه مشاهده می‌شوند. در اغلب دولپه‌ای‌ها دستجات آوندی در ساختار نخستین ساقه به تعداد کمتر و در برش عرضی روی یک حلقه دیده می‌شوند. شکل زیر برش عرضی ساقه یک تک‌لپه‌ای و یک دولپه‌ای را نشان می‌دهد:



تعیین کنید کدام گزاره‌ها درست‌اند.

I- تعداد ریشه‌ها در گیاه تک‌لپه بالغ یکساله (annual) نسبت به گیاه دولپه بالغ با همان سن و اندازه بیشتر است.

II- نظام آوندی تک‌لپه‌ای‌ها منجر به کاهش تراکم روزنه‌ها می‌شود.

III- دستجات آوندی حاشیه‌ای در تک‌لپه‌ای‌ها مربوط به برگ‌های جدیدتر هستند.

IV- عناصر آوند چوبی پیشرفته در گیاهان تک‌لپه عمومیت بیشتر دارند.

۵. II و IV

۴. III و IV

۳. I و III

۲. II و III

۱. I و IV

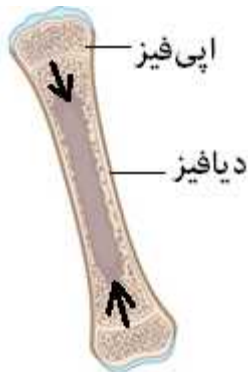
۸. فردی در حین نزاع در خیابان با ضربه چاقو به قتل رسیده است. در صورت آسیب به کدام ناحیه احتمال ورود هوا به خون او (آمبولی هوا) کمتر بوده است؟

۱. آسیب شریان آئورت شکمی
۲. آسیب شریان کاروتیدی
۳. آسیب به جمجمه
۴. آسیب به ناحیه زیربغلی
۵. آسیب به قفسه سینه از پشت

۹. پیرو وقوع حادثه دل‌خراش زلزله در استان‌های غربی کشورمان، فردی را پس از دو روز از زیر آوار خارج کرده‌اند. انتظار می‌رود کدام یک از الکترولیت‌های زیر در خون این فرد پایین‌تر از حد نرمال باشد.

۱. پتاسیم
۲. بی‌کربنات
۳. منیزیم
۴. لاکتات
۵. فسفات

۱۰. به ناحیه‌ای که سبب افزایش طول استخوان‌های دراز می‌شود، صفحه رشد (فیز) می‌گویند. این شکل ساختار شماتیک استخوان درشت‌نی همراه با موقعیت صفحه‌های رشد فوقانی و تحتانی را نشان می‌دهد (جهت رشد از سمت اپی‌فیز به دیافیز است). فرض کنید سرعت رشد طولی فیز فوقانی 1.2 برابر سرعت رشد طولی فیز تحتانی است. اکنون اگر در عکس رادیوگرافی کودکی ۵ ساله ضایعه‌ای در وسط استخوان درشت‌نی مشاهده شود، این ضایعه هنگام بلوغ در چه فاصله‌ای از فیز فوقانی این استخوان خواهد بود (فاصله بین دو فیز در ۵ سالگی ۲۲ cm و در هنگام بلوغ ۴۴ cm است و ضایعه تغییر اندازه نداده است)؟

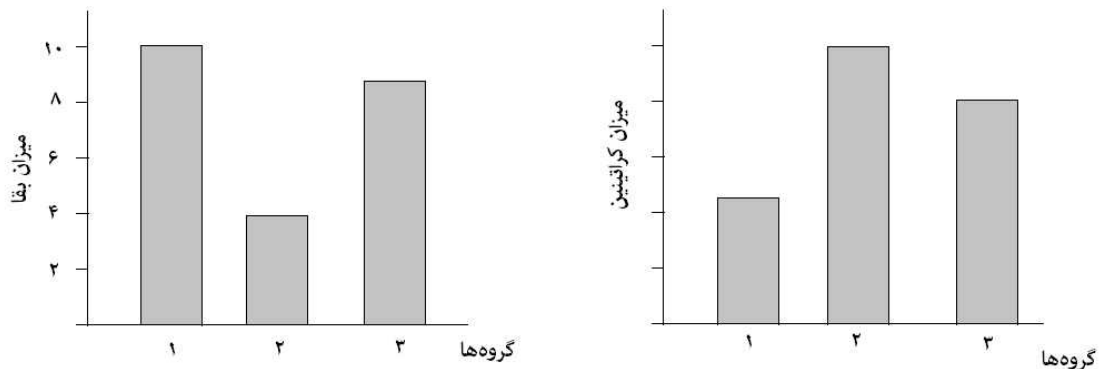


- ۲۴.۵ ۲۳.۴ ۲۲.۳ ۲۱.۲ ۲۰.۱

۱۱. کدام گزینه درباره چرخه جنسی یک فرد سالم درست است؟

۱. تشکیل زیگوت به دنبال لقاح اسپرم با اووسیت ثانویه در اوایل هفته اول لوتئال رخ می‌دهد. در این زمان میزان هورمون لوتئینی‌کننده در خون در حال افزایش است.
۲. تشکیل اولین گویچه قطبی در اواخر مرحله فولیکولی رخ می‌دهد که در این زمان هورمون استروژن در خون شروع به افزایش می‌کند.
۳. دومین گویچه قطبی در لوله فالوپ آزاد می‌شود.
۴. در هفته دوم لوتئالی هم‌زمان با آغاز تحلیل جسم زرد میزان هورمون پروژسترون در خون افزایش می‌یابد.
۵. ترشح پروژسترون از جسم زرد تحت تأثیر هورمون FSH است.

۱۲. آزمایشی روی ۳۰ موش سالم انجام شد. موش‌ها در سه گروه تصادفی تقسیم شدند:
۱. گروه کنترل: موش‌های سالمی که هیچ تزریقی به آن‌ها انجام نشده بود،
 ۲. گروه شم: موش‌هایی که با تزریق آنتی‌بیوتیک جنتامایسین دچار نارسایی حاد کلیوی شدند و بعد سرم نمکی به آن‌ها تزریق شد.
 ۳. گروه آزمایش: موش‌هایی که با تزریق آنتی‌بیوتیک جنتامایسین دچار نارسایی حاد کلیوی شدند و بعد سلول‌های بنیادی مزانشیمی به آن‌ها تزریق شد، سپس میزان بقای موش‌ها و عملکرد کلیوی آن‌ها بر اساس میزان کراتینین سرم خون بررسی شد. گزینه درست را در ارتباط با این آزمایش انتخاب کنید.



- محورهای عمودی، متغیر مستقل را نشان می‌دهند.
- تزریق سلول‌های بنیادی مزانشیمی در موش‌های گروه کنترل می‌تواند سطح کراتینین سرم را صفر کند.
- میزان کراتینین بالاتر در سرم خون موش‌ها نشان‌دهنده عملکرد نامناسب کلیه‌هاست.
- تزریق سلول‌های بنیادی مزانشیمی موجب از بین بردن عوارض جانبی نامطلوب تزریق آنتی‌بیوتیک جنتامایسین روی کلیه‌های موش می‌شود.

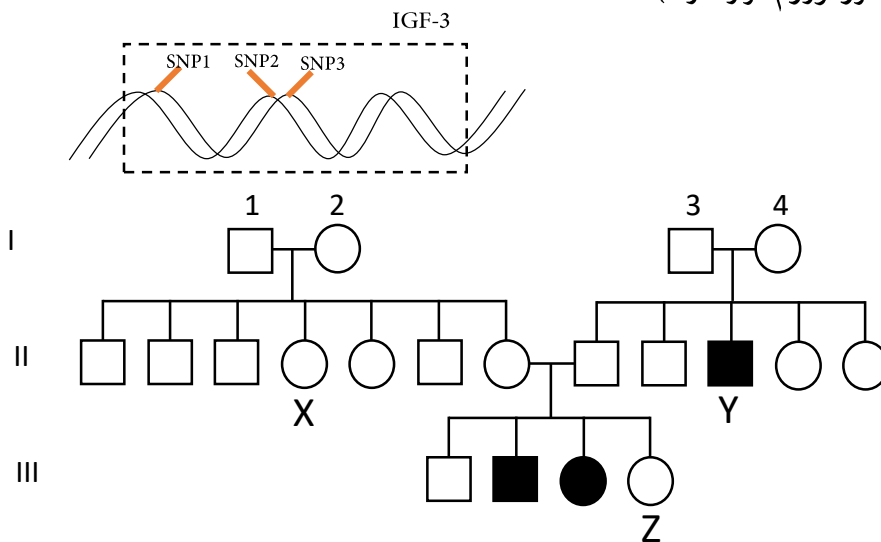
۱. III ۲. I, II ۳. II و III ۴. III و IV ۵. III و IV

۱۳. برخی جانوران به‌طور گروهی به‌انتخاب جنس مخالف می‌پردازند. به‌عنوان مثال، برخی پرندگان مانند جنس نر آبچلیک شکیل (*Philomachus pugnax*) به هنگام نمایش جفت‌یابی اجازه پیوستن نرهای جوان‌تر را به گروه خود می‌دهند و در حضور آن‌ها به نمایش می‌پردازند. موفقیت تولیدمثلی نر در انتخاب ماده وابسته به همراه داشتن تعداد نرهای متناسب است. چرا نرهای جوان‌تر علی‌رغم اینکه نقش اصلی در تولید مثل ندارند، به همراهی با نر مسن‌تر می‌پردازند؟

۱. تغذیه موفق باحمایت نر مسن
۲. از خودگذشتگی و همراهی با یک نر مسن تنها
۳. کسب تجربه جفت‌یابی
۴. کاهش رقابت فردی با نرهای جوان
۵. آگاهی از محل انجام نمایش‌های جفت‌یابی

* با توجه به این متن به پرسش‌های ۱۴ و ۱۵ پاسخ دهید:

در خانواده‌ای در شمال ایران، نوع نادر از بیماری کوتاه‌قدی با الگوی توارثی اتوزومال مغلوب وجود دارد که در آن بیان ژن IGF-3 کاهش یافته است. در مطالعات اخیر، ارتباط سه SNP (پلی مورفیسم تک‌نوکلئوتیدی) در سه جایگاه مجزا از ژن IGF-3 با این بیماری در حال بررسی است. تیمی از پژوهشگران علاقه‌مند باشگاه دانش پژوهان جوان وضعیت هاپلوتایپ این سه SNP را در این خانواده بررسی کرده‌اند و نتایج تحقیقات‌شان مؤید وجود هاپلوتایپ ACC در همه بیماران این خانواده بوده است. با توجه به شجره نامه به دو سؤال زیر پاسخ دهید (هاپلوتایپ به معنای مجموعه‌ای از ژن‌ها یا SNP هاست که روی یک کروموزوم قرار دارند).



۱۴. اگر فراوانی هاپلوتایپ ACC در افراد این شجره‌نامه ۳۰ درصد باشد، احتمال اینکه فرزند حاصل از ازدواج X با Y

بیمار باشد، چقدر است؟

۱. ۱۰.۵ درصد

۲. ۴.۵ درصد

۳. ۴.۱۶ درصد

۴. ۳.۹۵ درصد

۵. ۳.۱۲۵ درصد

۱۵. چنانچه ژنوتیپ SNPهای مذکور در نسل اول این شجره‌نامه به صورت زیر گزارش شود، احتمال اینکه فرد Z

ژنوتیپ GCC/ACC داشته باشد چقدر است؟

۱. صفر

۲. $\left(\frac{1}{2}\right)^6$

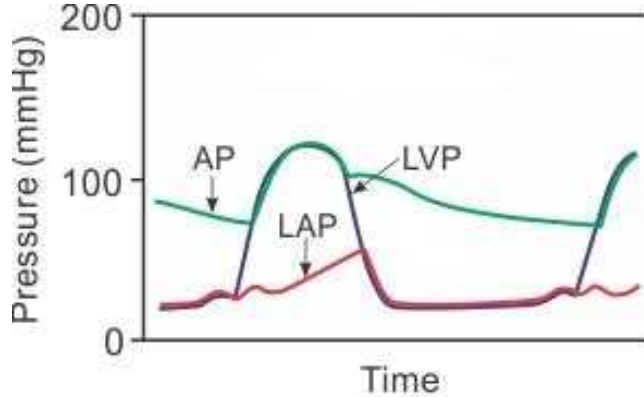
۳. $\left(\frac{1}{2}\right)^4$

۴. $\left(\frac{1}{2}\right)^3$

۵. $\left(\frac{1}{2}\right)^2$

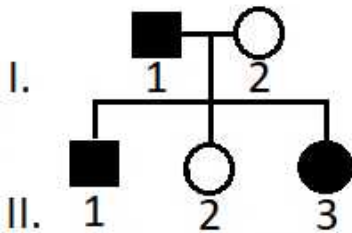
I ₁	GTA/ACC
I ₂	GTA/GCA
I ₃	GTA/ACC
I ₄	GTC/ACC

۱۶. این نمودار منحنی مربوط به فشارهای آئورت، بطن چپ و دهلیز چپ را در یک بیمار نشان می‌دهد. کدامیک از اختلالات دریچه‌ای زیر در این بیمار وجود دارد (AP: فشار آئورت، LVP: فشار بطن چپ، LAP: فشار دهلیز چپ)؟



۱. تنگی دریچه میترال
۲. تنگی دریچه آئورت
۳. نارسایی دریچه میترال
۴. نارسایی دریچه آئورت
۵. عدم اختلال در دریچه‌های سمت چپ قلب

۱۷. این دودمانه مربوط به توارث یک بیماری بسیار نادر است که ژن آن روی قسمت شبه‌اتوزومی کروموزوم Y قرار دارد (ناحیه شبه‌اتوزومی روی کروموزوم‌های جنسی، شبیه اتوزوم‌ها رفتار می‌کند). کدام گزینه در مورد فرد II-3 درست است؟



۱. فنوتیپ فرد II-3 بر اثر کراسینگ‌اور در فرد I-1 ایجاد شده است.
۲. فنوتیپ فرد II-3 بر اثر کراسینگ‌اور در فرد II-3 ایجاد شده است.
۳. فنوتیپ فرد II-3 بر اثر پدیده جدانشدن کروموزوم‌ها در فرد I-1 به‌وجود آمده است.
۴. ریخت ژنتیک دختر II-3 ممکن است XXY باشد.
۵. با احتمال ۵۰٪ فرزند اول فرد II-3 پسر بیمار خواهد بود.

۱۸. تعیین ساختار مولکول‌های پروتئینی در یافتن مکانیسم و درک علت بیماری‌زایی جهش‌های پاتولوژیک و هم‌چنین طراحی دارو و مهارکننده‌های آن‌ها نقش بسزایی دارد. استفاده از روش‌هایی مانند کریستالوگرافی و بررسی الگوی پراش پرتوهای X یا استفاده از میکروسکوپ‌های الکترونی در درک ساختار آن‌ها کمک شایانی کرده است. با اینکه سرعت تعیین ساختارهای پروتئین‌ها رو به افزایش است، پروتئین‌های غشایی که ۲۰ تا ۳۰ درصد کل پروتئین‌های پروکاریوت‌ها را تشکیل می‌دهند، تنها ۱.۷ درصد از کل ساختارهای اتمی گزارش شده از پروتئین‌ها را شامل می‌شوند. به نظر شما، چه عامل (عواملی) سبب دشوارتر بودن بررسی پروتئین‌های غشایی نسبت به سایرین است؟

I. آب‌دوست (هیدروفیل) بودن قسمت درون‌غشایی آن‌ها.

II. ناپایداری ساختار مولکولی آن‌ها.

III کوچک‌تر بودن اندازه آن‌ها نسبت به سایر پروتئین‌های گزارش شده.

IV. فراوانی پروتئین‌های غشایی از حداقل تعداد قابل تخلیص کمتر است.

V. برای استخراج آن‌ها استفاده از ماده شوینده (دترجنت) امکان‌پذیر نیست.

۵. I و III و V

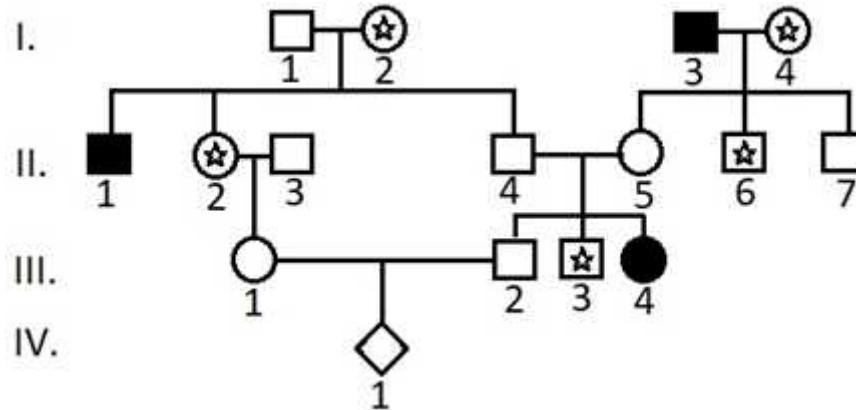
۴. V و II

۳. III و IV و V

۲. I و II و IV

۱. II

این متن را بخوانید و سپس به پرسش‌های ۱۹ و ۲۰ پاسخ دهید:
این دودمانه توارث دو بیماری نادر A و B را در یک خانواده نشان می‌دهد. بیماری A به صورت دایره یا مربع‌های تیره و بیماری B به صورت دایره یا مربع‌های ستاره‌دار نشان داده شده است (نسل اول رابطه خونی دارند).



۱۹. تعیین کنید کدام گزاره‌ها درست است.
- الگوی توارثی بیماری A غالب و اتوزومی است.
 - الگوی توارثی بیماری A مغلوب و اتوزومی است.
 - الگوی توارثی بیماری B مغلوب و اتوزومی است.
 - الگوی توارثی بیماری B مغلوب و وابسته به X است.
 - الگوی توارثی بیماری B غالب و اتوزومی است.
۱. I و V ۲. II و III ۳. II و IV ۴. I و IV ۵. II و V

۲۰. احتمال بیمار شدن فرد IV-1 به کدام عدد نزدیک‌تر است؟
۱. 0.16 ۲. 0.125 ۳. 0.21 ۴. 0.2 ۵. 0.5

۲۱. دستاورد اصلی نظریه تکامل توصیف چگونگی تطابق شکل و کارکرد موجودات با محیط خود به واسطه انتخاب طبیعی است. کدام یک از مثال‌های زیر نمونه‌هایی از تغییر صفات ناشی از عملکرد انتخاب طبیعی است؟
- توانایی گونه‌ای باکتری برای کسب انرژی از ماده صنعتی که برای دیگر باکتری‌ها سمی است.
 - افزایش میانگین قد انسان‌ها پس از مهاجرت به جزیره نامسکون کوچکی در آسیای جنوب شرقی.
 - وجود جهش مسبب بیماری هانتینگتون در جوامع انسانی.
 - رشد توموری بدخیم.
 - یادگیری شرطی در جمعیتی از سگ‌های سبیری.

۱. I و IV

۲. I و II و IV

۳. III و IV

۴. I

۵. I و II

۲۲. کدام گزینه در خصوص آمیزش $AaBb \times AaBb$ درست است؟

۱. اگر روابط الل‌ها یا جایگاه‌های ژن‌های A و B مندلی باشد، نسبت‌های فنوتیپی ۹، ۳، ۳، ۱ یا ترکیبی از آن ایجاد می‌شود.
۲. اگر لوکوس‌ها پیوستگی فیزیکی داشته باشند، نسبت‌های فنوتیپی مندلی ایجاد نمی‌شوند.
۳. امکان ایجاد دو فنوتیپ در زاده‌ها را ندارند.
۴. اگر وجود الل A شایستگی زیگوت را افزایش دهد و A و B روی یک کروموزوم باشند، ژنوتیپ‌های دارای AB در میان زادگان تغییر نمی‌کند.
۵. وقتی دو لوکوس پیوسته هستند، به این معنی است که از رشته‌ی مشترکی از DNA دورشته‌ای رونویسی می‌شود.

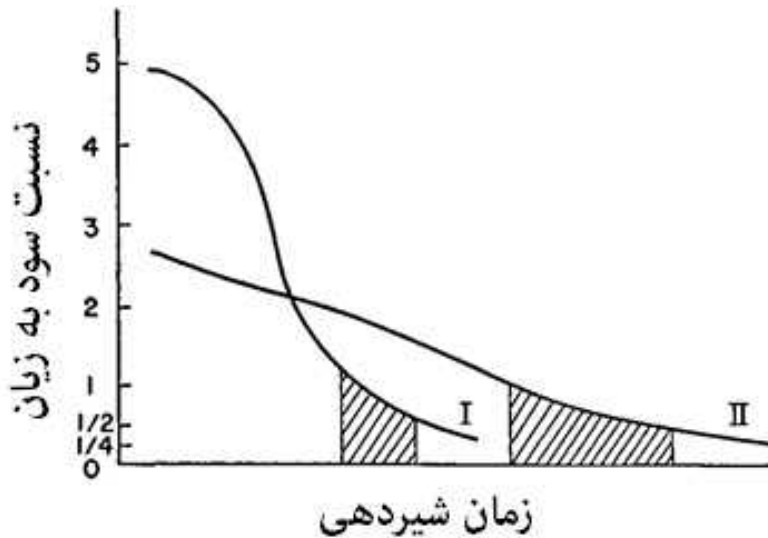
۲۳. ژن الکل‌دی‌هیدروژناز در مگس سرکه دارای ۲۷۲۷ جایگاه نوکلئوتیدی است که از میان این جایگاه‌ها، ۷۶۵ نوکلئوتید جزو ۴ اگزون این ژن هستند. بر اساس ساختار این ژن، کدام گزاره صحیح است؟

۱. ¹⁹⁶²4 نسخه از این ژن می‌توانند وجود داشته باشند که جابه‌جایی آن‌ها با نسخه موجود در ژنوم مگس سرکه، اثری بر شایستگی این جاندار نخواهند داشت.
۲. تکامل جمعیتی از مگس سرکه را می‌توان جست‌وجو برای یافتن بهترین توالی این ژن از بین ²⁷²⁷4 توالی ممکن دانست.
۳. اثر رانش ژنی را می‌توان تنها با بررسی فراوانی جهش‌هایی که نشان داد در ۷۶۵ جایگاه اگزونی رخ داده‌اند.
۴. برای تخمین واگرایی میان جمعیت‌های مختلف مگس سرکه بهتر است شماری از ۷۶۵ جایگاه اگزونی را مورد بررسی قرار داد.
۵. احتمال دارد جهش‌های نقطه‌ای متفاوتی در اگزون‌های این ژن در جمعیت‌های مختلف مگس سرکه رخ داده باشند.

۲۴. دستگاه تنفسی حشرات از منافذ تنفسی سطحی تشکیل شده است که به درون بدن انشعاب یافته‌اند. انتهای این انشعابات تا حدی مویین می‌شود که در فاصله ۲-۳ میکرونی سلول‌ها قرار می‌گیرد. از طرفی، دستگاه گردش مواد حشرات جریان مواد غذایی، هورمون‌ها و مواد دفعی در محیط همولنف را به‌عهده دارد. جذب مواد غذایی هضم‌شده در دستگاه گوارش صورت می‌گیرد. کدام روش مبارزه شیمیایی با استفاده از سم سریع‌تر باعث مرگ حشره می‌شود؟

۱. جذب ماده سمی از غذای سمی
۲. جذب مواد سمی از مایعات سمی
۳. جذب مواد سمی از سطح بدن
۴. انتقال سموم مایع از طریق دستگاه تنفسی
۵. قرار دادن یک ترکیب اسفنجی حاوی سم با قلم مو روی منافذ تنفسی

۲۵. رابرت تریورز (Robert Trivers) در ۱۹۷۴ مدلی برای بررسی سود و زیانی که مادر در پرورش یک فرزند می‌برد، ارائه کرد. می‌توان تصور کرد که هزینه مادر انرژی است که در طی شیردهی صرف فرزند می‌کند و سود مادر موفقیت تولیدمثلی فرزند است. نمودار زیر دو الگوی متفاوت بر اساس مدل تریورز را نشان می‌دهد.



بخش اول: براساس این مدل، مادر چه زمانی باید از شیردهی دست بکشد؟

- I. زمانی که شیب نمودار صفر می‌شود.
- II. زمانی که نسبت سود به زیان صفر می‌شود.
- III. زمانی که نسبت سود به زیان یک می‌شود.
- IV. زمانی که نسبت سود به زیان بیشینه می‌شود.

بخش دوم: رفتار دو گونه (A و B) را بررسی کرده‌ایم. کدام یک از گزاره‌های زیر می‌تواند در رابطه با این دو گونه بر اساس مدل تریورز درست باشند؟

- a. ماده گونه A به دفعات در طول عمرش تولید مثل می‌کند. منحنی II می‌تواند این رفتار را توضیح دهد.
- b. ماده گونه B برای آخرین بار می‌خواهد تولیدمثل کند. منحنی II استراتژی است که احتمالاً توسط این ماده اتخاذ می‌شود.
- c. اگر ضریب خویشاوندی نوزاد به سایر نوزادان لانه، به دلیل چند شوهری، کم‌تر از حد مورد انتظار باشد، انتظار می‌رود که شیب منحنی سود به زیان مادر کاهش یابد.

کدام پاسخ در رابطه با بخش‌های اول و دوم این پرسش درست است؟

۵. II - c

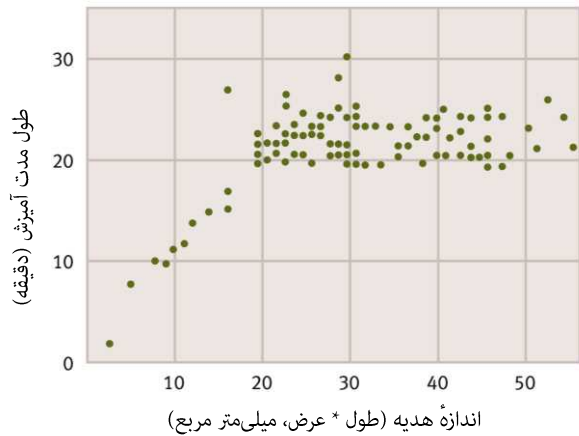
۴. IV - c - a

۳. IV - a

۲. III - b

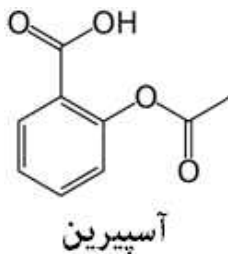
۱. I - a

۲۶. در بسیاری حشرات، حشره نر برای جلب توجه ماده برای آمیزش با او، «هدیه» ای به جاندار ماده تقدیم می‌کند. این هدیه غالباً دارای ارزش غذایی است. نمودار زیر رابطه بین ابعاد هدیه و طول مدت آمیزش را در گونه‌ای از سنجاقک نشان می‌دهد. بر اساس این نمودار کدام گزاره در خصوص این گونه درست است؟



۱. ماده احتمالاً نرهای مناسب را بر اساس سیگنال خارجی و آناتومیک شناسایی می‌کند که بر ژن شایسته نر دلالت دارند.
۲. ماده‌ها در این گونه احتمالاً تا پایان عمر با جفت انتخابی خود آمیزش می‌کنند.
۳. واریانس موفقیت تولیدمثلی نرها در این گونه بیشتر از واریانس تولیدمثلی ماده‌هاست.
۴. نر و ماده در این گونه احتمالاً ریخت‌شناسی بسیار متفاوتی نسبت به یکدیگر دارند.
۵. نر در این گونه مستقیماً بر شایستگی ماده اثر نمی‌گذارد.

۲۷. درباره جذب داروها در بدن، کدام گزینه درست است؟



۱. افزایش جریان خون در محل باعث افزایش جذب از محل تزریق داروهای عضلانی می‌شود.
۲. در محیط قلیایی آسپیرین کمتر در آب حل می‌شود.
۳. شکل خوراکی داروهایی که در کبد به متابولیت غیرفعال تبدیل می‌شوند، از شکل تزریقی همان دارو احتمال مسمومیت با دارو بیشتری دارد.
۴. هر قدر دارو بهتر به پروتئین‌های پلاسما متصل شود، در فضای میان‌بافتی بهتر توزیع می‌شود.
۵. غلظت بافتی داروی خوراکی در لاله گوش سریع‌تر از کلیه افزایش می‌یابد.

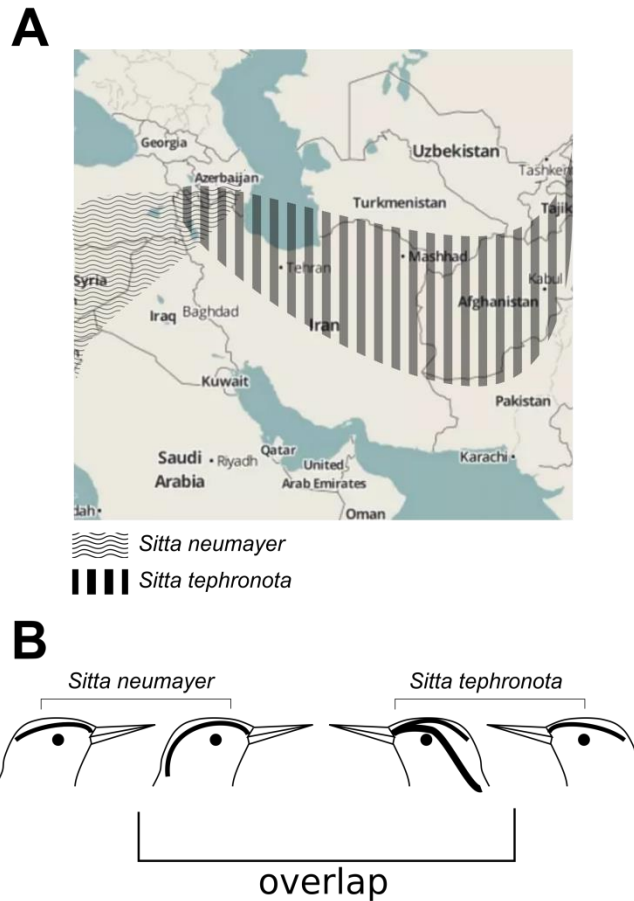
۲۸. فرمول دندانی نشانی از نوع تغذیه و سازگاری‌های آن‌هاست. در انسان که همه چیزخوار به‌شمار می‌رود، فرمول

دندانی نیم‌آرواره بالا به نیم آرواره پایین از چپ به راست $\frac{2-1-2-3}{3-1-3-3}$ است که بیانگر وضعیت دندان‌های آسیای بزرگ -

آسیای کوچک- نیش - پیش است. فرمول دندانی $\frac{1-0-1-3}{1-0-1-3}$ مربوط به کدام جانور است؟

۱. خرس قهوه‌ای
۲. موش
۳. خرس قطبی
۴. گوسفند
۵. اسب

29. In a landmark study, Brown and Wilson (1956) examined two species of nuthatch. One species (*Sittaneumayer*) ranges from the western Iran to the eastern Europe, while the other one



(*S.tephronota*) ranges from Turkistan to Armenia (figure A).

Figure B demonstrates the diversity in the facial strips in members of these two species. Given the pattern of diversity of facial strips, which statement is true:

1. Genetic drift in the overlapping areas resulted in the observed pattern of facial strips.
2. The facial slips were fixed in the populations before the two species came into contact.
3. Natural selection in the overlapping areas resulted in the observed pattern of facial strips.
4. The diversity in facial strips is unrelated to pre-zygotic isolation.
5. The diversity in facial strips is due to mutations which would eventually go to fixation or extinction due to selection or drift.

۳۰. مرجان‌های صخره‌ساز با تک‌یاخته‌ای سبزینه‌دار به نام *Symbiodinium* رابطه همزیستی دارند. پدیده سفیدشدگی مرجان‌ها (Coral Bleaching) طبق گزارش جانورشناسان و غواصان مناطق مرجانی در سال‌های اخیر فراوانی بیشتر داشته است. این پدیده را با آلودگی، گرم‌شدن و شوری آب‌ها مرتبط می‌دانند. این تک‌یاخته مواد آلی مثل اسید چرب، قطرات لیپیدی، آمینواسیدها، گلوکز یا گلیسرول را در اختیار میزبان خود (مرجان) قرار می‌دهند. مطالعات نشان می‌دهند که ۲۰ تا ۹۵ درصد فتوسنتز در اختیار مرجان قرار می‌گیرد.
- از طرف دیگر طی شب‌های کم‌موج دریا، پلانکتون‌های آب‌های مناطق مرجانی توسط واحدهای مرجانی (Coral zoids) فیلتر می‌شوند؛ در نتیجه، هر روز صبح آب مناطق مرجانی بسیار شفاف است و نفوذ نور به کلونی‌های مرجانی به راحتی صورت می‌گیرد. کدام مورد ناشی از عدم فعالیت موفق این تک‌یاختگان همزیست است؟
۱. عدم رشد مرجان
 ۲. کاهش فیلتراسیون آب
 ۳. افزایش تولیدمثل جنسی در این جانوران
 ۴. شیف‌ت از تولیدمثل جنسی به غیرجنسی
 ۵. شیف‌ت از تولیدمثل غیرجنسی به جنسی

۳۱. مطالعات اخیر در آب‌های ایران نشان می‌دهند که برخی از کلونی‌های مرجانی متعلق به یک گونه از جنس *Acropora* دچار پدیده سفیدشدگی نشده‌اند و تک‌یاخته *Symbiodinium* خود را حفظ کرده‌اند، چرا؟
۱. گونه تک‌یاخته آن‌ها متفاوت است.
 ۲. توقف رشد داشته، ولی تک‌یاخته همزیست آن تکثیر مناسب دارد.
 ۳. چون بخشی از یک کلونی بزرگ سبز مانده است.
 ۴. چون در عمق کم و لایه دارای نفوذ بالای نور خورشید زندگی می‌کنند.
 ۵. مقاوم بودن سوبیه‌های مختلف تک‌یاخته به فشارهای محیطی

۳۲. شبکه اندوپلاسمی اندامکی در سلول‌های یوکاریوتی و به شکل شبکه‌ای از کیسه‌های مسطح است. این اندامک نقش ویژه‌ای در تولید پروتئین‌های سلول دارد. در گوشه‌ای از شبکه اندوپلاسمی در لحظه n مجموعاً ۱۸ زیرواحد متعلق به ۹ پروتئین متفاوت وجود دارد. هر یک از این پروتئین‌ها در حالت «فعال» دو زیرواحد یکسان دارند. فرض کنید یک وزیکول حاوی شش زیر واحد از این مجموعه ۱۸ تایی، در همان لحظه n تشکیل شود. چقدر احتمال دارد تا یک یا چند پروتئین «فعال» از درون این وزیکول تشکیل شود؟

۱. 0.999 ۲. 0.71 ۳. 0.33 ۴. 0.66 ۵. 1

۳۳. کدام یک از موارد زیر احتمالاً به افزایش ترشح هورمون ADH در بدن انسان می‌انجامد؟

۱. افزایش فشار متوسط شریانی
۲. سطح پایین سدیم سرم
۳. آسیب عروقی در شکستگی لگن
۴. نوشیدن مایعات هیپواسمولار
۵. کاهش تعریق در فصل زمستان

۳۴. در پژوهشی روی نوعی تک‌سلولی که ماده مجهول x را به عنوان منبع انرژی مورد مصرف قرار می‌دهد، فازی را در لحظه t1 به سلول تلقیح کردیم. این امر باعث ترکیدن سلول ۵ دقیقه بعد از لحظه t1 شده است. اگر در این ۵ دقیقه میزان متابولیسم سلول از این ماده ۱۵ پیکومول در دقیقه شده باشد و میزان جذب ماده x از طریق غشای سلولی ۱۳ پیکومول در دقیقه باشد و غلظت این ماده در لحظه پیش از ترکیدن ۲ مولار باشد، حجم سلول را در آن لحظه محاسبه کنید.

(پیش از لحظه t1 در سلول ۴۸ صدم نانوگرم از این ماده وجود داشته است و هر مول ماده x جرمی معادل ۴۰ گرم دارد).

۱- ۱۰۰ نانولیترا

۲- ۱۰ نانولیترا

۳- ۱ نانولیترا

۴- ۱۰۰ پیکولیترا

۵- ۱ پیکولیترا

۳۵. استفاده از انتخاب طبیعی در لوله آزمایشگاه برای تولید محصولات شیمیایی مختلف در سال‌های اخیر رواج یافته است. پژوهشگری در تلاش است تا گلیکولیز را در گونه‌ای باکتری اشریشیا کلای بهینه کند به شکلی که پس از پایان آزمایش دیگر جایی برای بهبود این مسیر نباشد. او با ۷ لوله آزمایش مختلف (در دمای ایده‌آل ۳۷ درجه سلسیوس)، حاوی کلونی‌هایی یکسان از این باکتری آزمایش را آغاز می‌کند. در طی این آزمایش در هر ۲۴ ساعت شمار بسیار اندکی از باکتری‌ها از لوله آزمایش پیشین به لوله آزمایش دارای محیط کشت تازه منتقل می‌شوند و در آنجا طی ۲۴ ساعت بعد به رشد و تقسیم ادامه می‌دهند (باکتری‌ها در ۷ لوله آزمایش به طور موازی تکامل می‌یابند). یک سال پس از انجام آزمایش، این پژوهشگر می‌فهمد که نه تنها اکثر باکتری‌ها در استفاده از گلوکوز مهارت بیشتری نیافته‌اند، بلکه در ۳ لوله از ۷ لوله آزمایش، باکتری‌ها به شکل قابل ملاحظه‌ای از باکتری‌های ابتدای آزمایش بدتر عمل می‌کنند. توالی ژنوم این باکتری‌ها هم نشان می‌دهد که جهش‌های متفاوتی در هر جمعیت تثبیت شده‌اند. علت این ناکامی چه می‌تواند باشد؟

- انتخاب طبیعی نیازمند وجود تنوع درون گونه‌ای است که در طبیعت، برخلاف لوله آزمایش، به وفور یافت می‌شود.
- تنها راه بهبود فرایند گلیکولیز در باکتری، سازکاری سلولی در طول حیات باکتری است که غیر ژنتیکی بوده و به نسل بعد انتقال نمی‌یابد.
- انتخاب طبیعی فرآیندی بسیار کند و نیازمند گذر زمان بیشتر برای حصول به نتیجه مورد انتظار است.
- اندازه کوچک جمعیتی که هر ۲۴ ساعت به لوله تازه انتقال می‌یابد می‌توانسته اثر منفی بر عملکرد انتخاب طبیعی داشته باشد.
- تثبیت جهش‌های متفاوت در این جمعیت‌ها نشان می‌دهد که تکامل سعی در بهبود گلیکولیز داشته؛ اما در یافتن جهش‌های مناسب ناموفق بوده است.

۳۶. تیره ماگنولیائی‌ان (Magnoliaceae) از قدیم‌ترین گروه‌های گیاهان گلدار است که سن آن حدود ۱۰۰ میلیون سال تخمین زده می‌شود.

تیره کاسنیان (یا آفتابگردان Asteraceae) از جدیدترین تیره‌های گیاهی است که پیدایش آن به حدود ۳۵ میلیون سال قبل بازمی‌گردد.

شناسایی گونه‌های تیره ماگنولیائی‌ان با استفاده از صفات ریخت‌شناسی و ظاهری به سادگی انجام می‌شود، در حالی که گونه‌های تیره کاسنیان اغلب به سختی و با استفاده از صفات ریزریخت‌شناسی قابل شناسایی‌اند. تعیین کنید در این رابطه کدام گزاره‌ها درست‌اند؟

- i. گونه‌های زیادی در تیره ماگنولیائی‌ان منقرض شده‌اند.
- ii. شکل رویشی غالب در تیره ماگنولیائی‌ان درختی و در کاسنیان علفی است.
- iii. گل در تیره کاسنیان جدابرچه؛ ولی در تیره ماگنولیائی‌ان پیوسته‌برچه است.
- iv. میانگین تعداد پرچم به ازای هر گل در تیره ماگنولیائی‌ان بیشتر از تیره کاسنیان است.

۱. i , ii , iv

۲. iii , iv

۳. i , ii , iv

۴. i , iii

۵. ii , iv

۳۷. علت موفقیت نهاندانگان در گونه‌زایی نسبت به گروه‌های دیگر گیاهان، تکامل همراه با گروه‌های مختلف جانوران به‌ویژه در گرده‌افشانی است.

- i. زنبور عسل
- ii. پروانه
- iii. خفاش
- iv. پرنده

a. قرمز بدون سکوی فرود

b. وجود لوله گل و شهد زیاد

c. دارای سکوی فرود و رنگ سفید

d. گل‌های درشت و شهد کم

کدام گل در گرده‌افشانی با کدام جانور سازش یافته است؟

۱. ii , d

۲. iii , a

۳. iii , c

۴. i , a

۵. iv , d

38. Most C4 plants show two distinct chloroplast containing cell types: the mesophyll and bundle sheath. This special kind of leaf anatomy is known as **Kranz anatomy**. Recently, some C4 plants have been identified showing no typical Kranz anatomy. The wide distribution of these plants in hot climates suggests advantages that this system can confer to CO₂ fixation. Which statement(s) is/are true about such plants?

- i. PEPCase and Rubisco are active in same mesophyll cells
- ii. The main part of malate passes through plasmodesmata of mesophyll cells
- iii. Carbon anhydrase activity can be observed in these plants at times similar to most cacti
- iv. CO₂ is released from malate in mitochondria

1. i, iv

2. i, iii, iv

3. i, ii

4. ii, iii

5. iii, iv

پایان

پاسخنامه (کلید اولیه) سوالات دفترچه کد یک (۱) مرحله اول آزمون سال تحصیلی ۹۷-۱۳۹۶ المپیاد زیست‌شناسی

سوال شماره	گزینه/پاسخ صحیح	توضیح	سوال شماره	گزینه/پاسخ صحیح	توضیح
1	۵		51		
2	۱		52		
3	۵		53		
4	۴		54		
5	۴		55		
6	۳		56		
7	۱		57		
8	۱		58		
9	۲		59		
10	۴		60		
11	۳		61		
12	۱		62		
13	۳		63		
14	۵		64		
15	۱		65		
16	۳		66		
17	۱		67		
18	۱		68		
19	۲		69		
20	۳		70		
21	۱		71		
22	۱		72		
23	۵		73		
24	۵		74		
25	۲		75		
26	۳		76		
27	۱		77		
28	-	حذف	78		
29	۳		79		
30	۱		80		
31	۵		81		
32	۲		82		
33	۳		83		
34	۵		84		
35	۴		85		
36	۳و۱	حذف	86		
37	-	حذف	87		
38	۱		88		
39			89		
40			90		
41			91		
42			92		
43			93		
44			94		
45			95		
46			96		
47			97		
48			98		
49			99		
50			100		